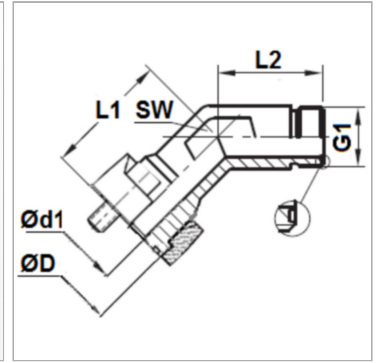


Характеристики

Модель	Фланец с наружной резьбой SAE
Конструкция	Угол 45°
Серия давления	6000 psi
Материал	Сталь
Защита поверхности	Гальваническое покрытие



Информация о продукте

Давление PB	350 bar
Типоразмер	1.1/4"
G1	1.11/16" -12 UN
Ø D	54.2 mm

Ø d1	26 mm
L2	40.4 mm
L1	51.8 mm
SW	46 mm

PB = макс. Рабочее давление (бар)

SW = размер под ключ

Комплект поставки

С 2 полуфланцами, комплектом винтов и кольцом круглого сечения