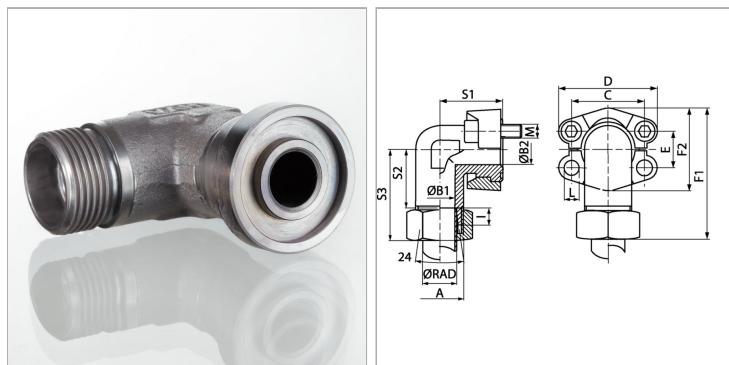


Характеристики

Модель	Фланцевый адаптер SAE
Дополнение к модели	Ковка
Конструкция	Угол 90°
Норма	ISO 8434-1
Серия давления	6000 psi
Материал	S355J2G3 (ST52.3)
Защита поверхности	Гальваническое покрытие



Информация о продукте

Серия	S
Ø RAD	30 mm
PB	400 bar
Типоразмер	1"
S1	60 mm
F1	102.9 mm
I	13.5 mm

B2	24 mm
B1	24 mm
A	M 42 x 2
S2	41.5 mm
S3	68 mm
M метр.	M 12 x 45
L	13 mm

Серия: LL = очень легкая; L = легкая; S = тяжелая

Ø RAD = наружный диаметр трубы

PB = макс. Рабочее давление (бар)

Указания

Указанное максимальное рабочее давление относится к фланцу! Фактическое рабочее давление определяется трубой (толщиной стенок) и ее качеством! Рекомендуемые винты приводятся в столбцах M (метр) или M (unc).

Комплект поставки

Только фланец