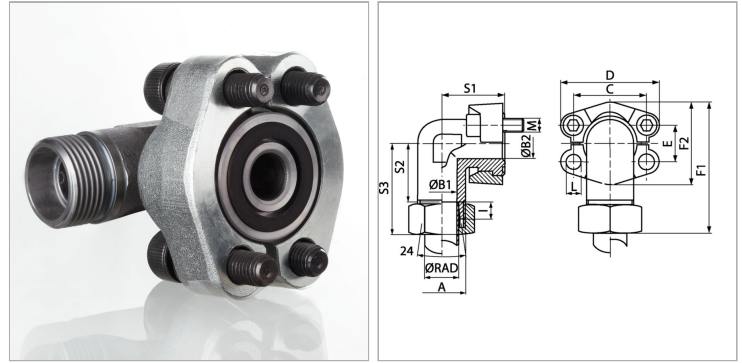


Характеристики

Модель	Фланцевый адаптер SAE
Дополнение к модели	Ковка
Конструкция	Угол 90°
Норма	ISO 8434-1
Материал	S355J2G3 (ST52.3)
Защита поверхности	Гальваническое покрытие



Информация о продукте

Серия давления	6000 PSI
Серия	S
Ø RAD	25 mm
PВ	400 bar
Типоразмер	1"
S1	60 mm
C	57.2 mm
F2	69 mm
F1	99.8 mm
I	12 mm

I	12 mm
D	81 mm
B2	24 mm
B1	20 mm
A	M 36 x 2
S2	41 mm
E	27.8 mm
S3	65 mm
Винты	(4x) M 12 x 45
L	13 mm

Серия: LL = очень легкая L = легкая S = тяжелая

Ø RAD = наружный диаметр трубы

PВ = макс. рабочее давление

Указания

Указанное максимальное рабочее давление относится к фланцу! Фактическое рабочее давление определяется трубой (толщиной стенок) и ее качеством!

Комплект поставки

С 2 полуфланцами, комплектом винтов и кольцом круглого сечения