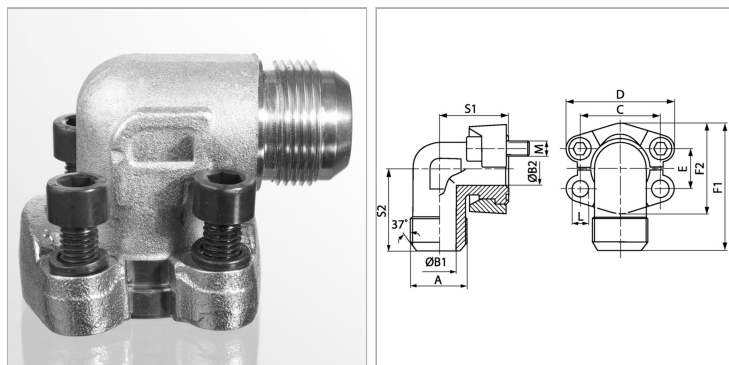


Характеристики

Модель	Фланцевый адаптер SAE
Дополнение к модели	Ковка
Конструкция	Угол 90°
Норма	SAE J 518 C ISO 6162
Материал	S355J2G3 (ST52.3)
Защита поверхности	Гальваническое покрытие



Информация о продукте

Серия давления	6000 PSI
PВ	400 bar
Типоразмер	1"
S1	60 mm
C	57.2 mm
F1	99 mm
F2	69.9 mm

D	81 mm
B2	24 mm
B1	15.5 mm
A	UNF 1.1/16" -12
S2	60 mm
E	27.8 mm
Винты	(4x) UNC 7/16 x 1.3/4

Серия: LL = очень легкая L = легкая S = тяжелая

PВ = макс. рабочее давление

Указания

Указанное максимальное рабочее давление относится к фланцу! Фактическое рабочее давление определяется трубой (толщиной стенок) и ее качеством!

Комплект поставки

С 2 полуфланцами, комплектом винтов и кольцом круглого сечения