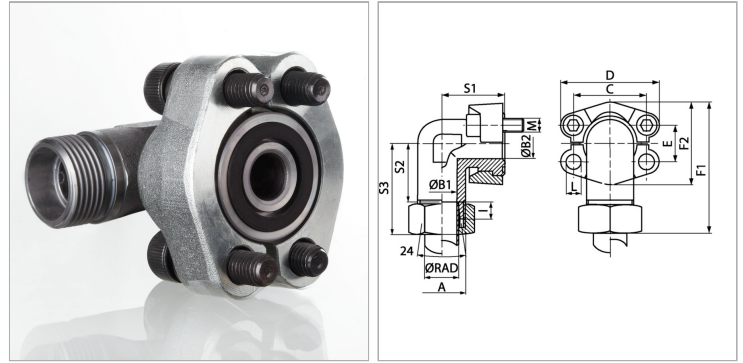


Характеристики

Модель	Фланцевый адаптер SAE
Дополнение к модели	Ковка
Конструкция	Угол 90°
Норма	ISO 8434-1
Материал	S355J2G3 (ST52.3)
Защита поверхности	Гальваническое покрытие



Информация о продукте

Серия давления	6000 PSI
Серия	S
Ø RAD	25 mm
PВ	400 bar
Типоразмер	3/4"
S1	48 mm
C	50.8 mm
F2	60 mm
F1	90 mm
I	12 mm

I	12 mm
D	71.3 mm
B2	17 mm
B1	17 mm
A	M 36 x 2
S2	36 mm
E	23.8 mm
S3	60 mm
Винты	(4x) M 10 x 35
L	10.7 mm

Серия: LL = очень легкая L = легкая S = тяжелая

Ø RAD = наружный диаметр трубы

PВ = макс. рабочее давление

Указания

Указанное максимальное рабочее давление относится к фланцу! Фактическое рабочее давление определяется трубой (толщиной стенок) и ее качеством!

Комплект поставки

С 2 полуфланцами, комплектом винтов и кольцом круглого сечения