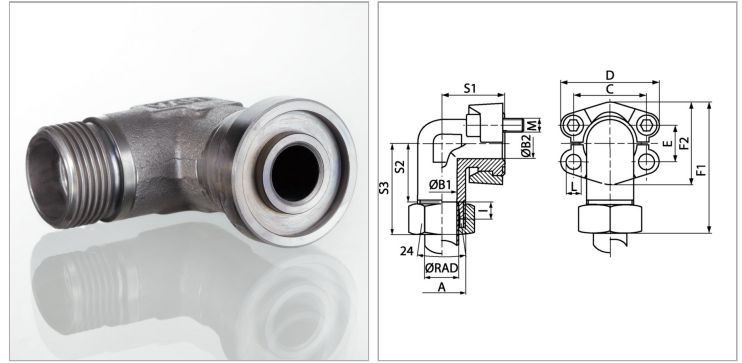


### Характеристики

<b>Модель</b>	Фланцевый адаптер SAE
<b>Дополнение к модели</b>	Ковка
<b>Конструкция</b>	Угол 90°
<b>Норма</b>	ISO 8434-1
<b>Серия давления</b>	6000 psi
<b>Материал</b>	S355J2G3 (ST52.3)
<b>Защита поверхности</b>	Гальваническое покрытие



### Информация о продукте

<b>Серия</b>	S
<b>Ø RAD</b>	20 mm
<b>PB</b>	400 bar
<b>Типоразмер</b>	3/4"
<b>S1</b>	48 mm
<b>F1</b>	87 mm
<b>I</b>	10.5 mm

<b>B2</b>	17 mm
<b>B1</b>	16 mm
<b>A</b>	M 30 x 2
<b>S2</b>	35.5 mm
<b>S3</b>	57 mm
<b>М метр.</b>	M 10 x 35
<b>L</b>	10.7 mm

Серия: LL = очень легкая; L = легкая; S = тяжелая

Ø RAD = наружный диаметр трубы

PB = макс. Рабочее давление (бар)

### Указания

Указанное максимальное рабочее давление относится к фланцу! Фактическое рабочее давление определяется трубой (толщиной стенок) и ее качеством! Рекомендуемые винты приводятся в столбцах М (метр) или М (унс).

### Комплект поставки

Только фланец