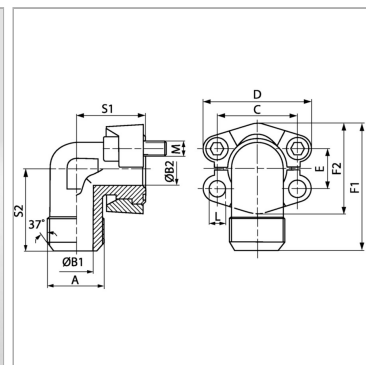


Характеристики

Модель	Фланцевый адаптер SAE
Дополнение к модели	Ковка
Конструкция	Угол 90°
Норма	SAE J 518 C ISO 6162
Серия давления	6000 psi
Материал	S355J2G3 (ST52.3)
Защита поверхности	Гальваническое покрытие



Информация о продукте

PВ	400 bar
Типоразмер	3/4"
S2	48 mm
S1	48 mm
E	23.8 mm
F1	78 mm

B2	17 mm
B1	12.3 mm
A	UNF 7/8" -14
М метр.	M 10 x 35
М unc	3/8" x 1.1/2"
L	10.7 mm

PВ = макс. Рабочее давление (бар)

Указания

Указанное максимальное рабочее давление относится к фланцу! Фактическое рабочее давление определяется трубой (толщиной стенок) и ее качеством! Рекомендуемые винты приводятся в столбцах М (метр) или М (unc).

Комплект поставки

Только фланец