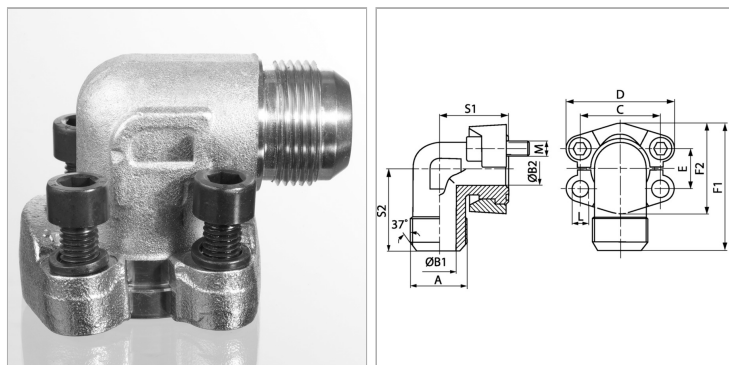


Характеристики

Модель	Фланцевый адаптер SAE
Дополнение к модели	Ковка
Конструкция	Угол 90°
Норма	SAE J 518 C ISO 6162
Материал	S355J2G3 (ST52.3)
Защита поверхности	Гальваническое покрытие



Информация о продукте

Серия давления	6000 PSI
PВ	400 bar
Типоразмер	3/4"
S1	48 mm
C	50.8 mm
F2	60 mm
F1	78 mm
D	71 mm

D	71 mm
B2	17 mm
B1	21.5 mm
A	UN 1.5/16" -12
S2	48 mm
E	23.8 mm
Винты	(4x) UNC 3/8 x 1.1/2
L	10.7 mm

Серия: LL = очень легкая L = легкая S = тяжелая

PВ = макс. рабочее давление

Указания

Указанное максимальное рабочее давление относится к фланцу! Фактическое рабочее давление определяется трубой (толщиной стенок) и ее качеством!

Комплект поставки

С 2 полуфланцами, комплектом винтов и кольцом круглого сечения