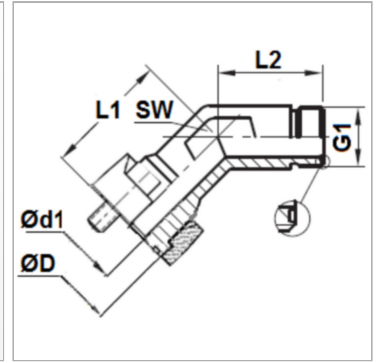


Характеристики

Модель	Фланец с наружной резьбой SAE
Конструкция	Угол 45°
Серия давления	6000 psi
Материал	Сталь
Защита поверхности	Гальваническое покрытие



Информация о продукте

Давление PB	400 bar
Типоразмер	3/4"
G1	1.3/16" -12 UN
Ø D	41.5 mm

Ø d1	15.5 mm
L2	32.5 mm
L1	40.2 mm
SW	32 mm

PB = макс. Рабочее давление (бар)

SW = размер под ключ

Комплект поставки

С 2 полуфланцами, комплектом винтов и кольцом круглого сечения