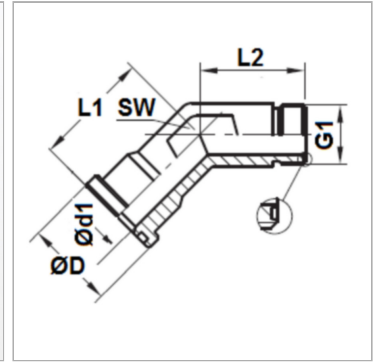


### Характеристики

<b>Модель</b>	Фланец с наружной резьбой SAE
<b>Конструкция</b>	Угол 45°
<b>Серия давления</b>	6000 psi
<b>Материал</b>	Сталь
<b>Защита поверхности</b>	Гальваническое покрытие



### Информация о продукте

<b>Давление PB</b>	400 bar
<b>Типоразмер</b>	3/4"
<b>G1</b>	1.3/16" -12 UN
<b>Ø D</b>	41.5 mm

<b>Ø d1</b>	15.5 mm
<b>L2</b>	32.5 mm
<b>L1</b>	40.2 mm
<b>SW</b>	32 mm

*PB = макс. Рабочее давление (бар)*

*SW = размер под ключ*

### Комплект поставки

Только фланец