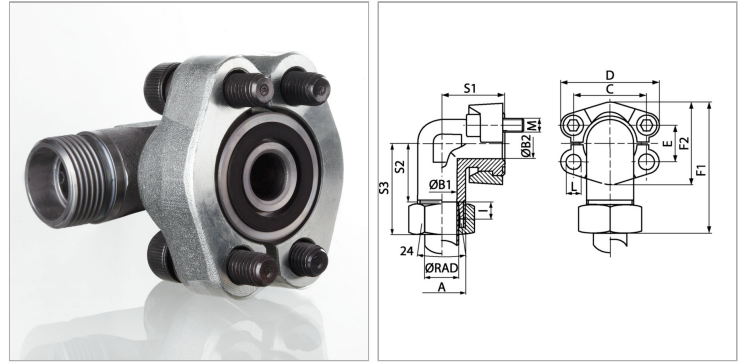


Характеристики

| | |
|----------------------------|-------------------------|
| Модель | Фланцевый адаптер SAE |
| Дополнение к модели | Ковка |
| Конструкция | Угол 90° |
| Норма | ISO 8434-1 |
| Материал | S355J2G3 (ST52.3) |
| Защита поверхности | Гальваническое покрытие |



Информация о продукте

| | |
|-----------------------|----------|
| Серия давления | 6000 PSI |
| Серия | S |
| Ø RAD | 16 mm |
| PВ | 400 bar |
| Типоразмер | 1/2" |
| S1 | 39 mm |
| C | 40.5 mm |
| F1 | 71.6 mm |
| F2 | 47.2 mm |
| I | 8.5 mm |

| | |
|--------------|---------------|
| I | 8.5 mm |
| D | 56.4 mm |
| B2 | 12 mm |
| B1 | 12 mm |
| A | M 24 x 1,5 |
| S2 | 29.4 mm |
| E | 18.2 mm |
| S3 | 48 mm |
| Винты | (4x) M 8 x 30 |
| L | 8.7 mm |

Серия: LL = очень легкая L = легкая S = тяжелая

Ø RAD = наружный диаметр трубы

PВ = макс. рабочее давление

Указания

Указанное максимальное рабочее давление относится к фланцу! Фактическое рабочее давление определяется трубой (толщиной стенок) и ее качеством!

Комплект поставки

С 2 полуфланцами, комплектом винтов и кольцом круглого сечения