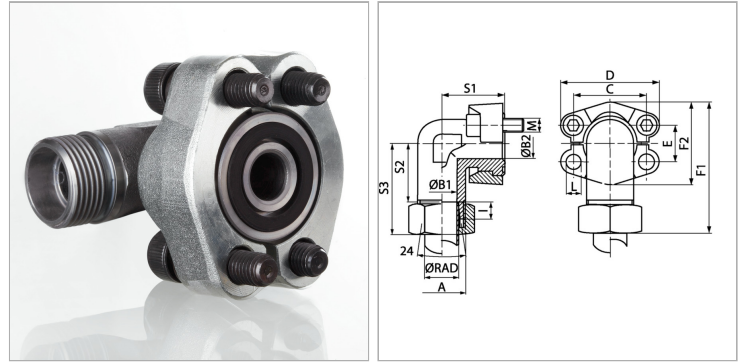


### Характеристики

<b>Модель</b>	Фланцевый адаптер SAE
<b>Дополнение к модели</b>	Ковка
<b>Конструкция</b>	Угол 90°
<b>Норма</b>	ISO 8434-1
<b>Материал</b>	S355J2G3 (ST52.3)
<b>Защита поверхности</b>	Гальваническое покрытие



### Информация о продукте

<b>Серия давления</b>	3000 PSI
<b>Серия</b>	S
<b>Ø RAD</b>	38 mm
<b>PВ</b>	200 bar
<b>Типоразмер</b>	1.1/2"
<b>C</b>	69.9 mm
<b>S1</b>	76 mm
<b>F1</b>	128.2 mm
<b>F2</b>	82.4 mm
<b>I</b>	16 mm

<b>I</b>	16 mm
<b>D</b>	93.8 mm
<b>B2</b>	36 mm
<b>B1</b>	32 mm
<b>A</b>	M 52 x 2
<b>S2</b>	56 mm
<b>E</b>	35.7 mm
<b>S3</b>	87 mm
<b>Винты</b>	(4x) M 12 x 40
<b>L</b>	13.5 mm

Серия: LL = очень легкая L = легкая S = тяжелая

Ø RAD = наружный диаметр трубы

PВ = макс. рабочее давление

### Указания

Указанное максимальное рабочее давление относится к фланцу! Фактическое рабочее давление определяется трубой (толщиной стенок) и ее качеством!

### Комплект поставки

С 2 полуфланцами, комплектом винтов и кольцом круглого сечения