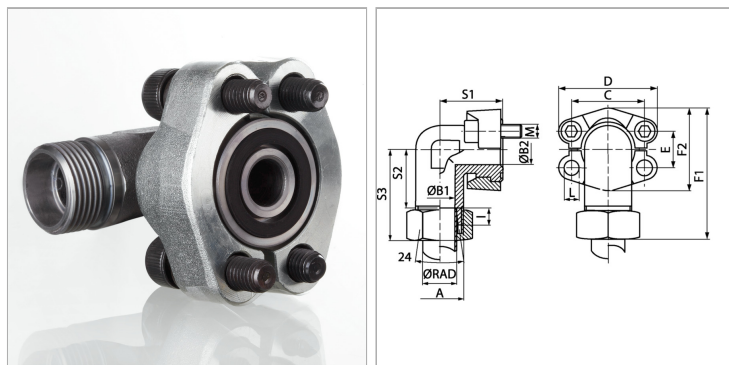


Характеристики

Модель	Фланцевый адаптер SAE
Дополнение к модели	Ковка
Конструкция	Угол 90°
Норма	ISO 8434-1
Материал	S355J2G3 (ST52.3)
Защита поверхности	Гальваническое покрытие



Информация о продукте

Серия давления	3000 PSI
Серия	L
Ø RAD	42 mm
PВ	160 bar
Типоразмер	1.1/2"
S1	76 mm
C	69.9 mm
F1	118.2 mm
F2	82.4 mm
I	11 mm

I	11 mm
D	93.8 mm
B2	36 mm
B1	36 mm
A	M 52 x 2
S2	56 mm
E	35.7 mm
S3	77 mm
Винты	(4x) M 12 x 40
L	13.5 mm

Серия: LL = очень легкая L = легкая S = тяжелая

Ø RAD = наружный диаметр трубы

PВ = макс. рабочее давление

Указания

Указанное максимальное рабочее давление относится к фланцу! Фактическое рабочее давление определяется трубой (толщиной стенок) и ее качеством!

Комплект поставки

С 2 полуфланцами, комплектом винтов и кольцом круглого сечения