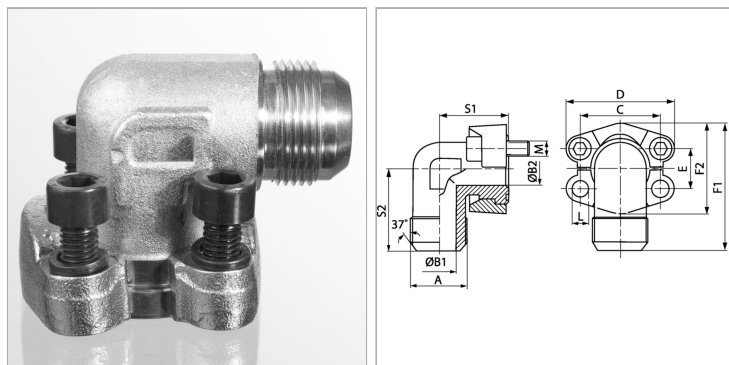


Характеристики

| | |
|----------------------------|-------------------------|
| Модель | Фланцевый адаптер SAE |
| Дополнение к модели | Ковка |
| Конструкция | Угол 90° |
| Норма | SAE J 518 C ISO 6162 |
| Материал | S355J2G3 (ST52.3) |
| Защита поверхности | Гальваническое покрытие |



Информация о продукте

| | |
|-----------------------|----------|
| Серия давления | 3000 PSI |
| PВ | 200 bar |
| Типоразмер | 1.1/2" |
| C | 69.9 mm |
| S1 | 76 mm |
| F2 | 82.2 mm |
| F1 | 117.1 mm |
| D | 94 mm |

| | |
|--------------|----------------|
| D | 94 mm |
| B2 | 38 mm |
| B1 | 27.5 mm |
| A | UN 1.5/8" -12 |
| S2 | 76 mm |
| E | 35.7 mm |
| Винты | (4x) M 12 x 35 |
| L | 13.5 mm |

Серия: LL = очень легкая L = легкая S = тяжелая

PВ = макс. рабочее давление

Указания

Указанное максимальное рабочее давление относится к фланцу! Фактическое рабочее давление определяется трубой (толщиной стенок) и ее качеством!

Комплект поставки

Только фланец С 2 полуфланцами, комплектом винтов и кольцом круглого сечения