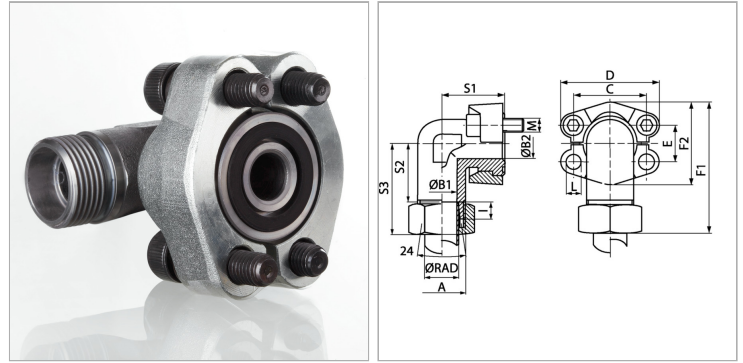


Характеристики

Модель	Фланцевый адаптер SAE
Дополнение к модели	Ковка
Конструкция	Угол 90°
Норма	ISO 8434-1
Материал	S355J2G3 (ST52.3)
Защита поверхности	Гальваническое покрытие



Информация о продукте

Серия давления	3000 PSI
Серия	S
Ø RAD	30 mm
PВ	250 bar
Типоразмер	1.1/4"
C	58.7 mm
S1	50 mm
F1	106.3 mm
F2	72.6 mm

I	13.5 mm
D	79.4 mm
B2	27 mm
B1	25 mm
A	M 42 x 2
S2	43.5 mm
E	30.2 mm
S3	70 mm
Винты	*2

Серия: LL = очень легкая L = легкая S = тяжелая

Ø RAD = наружный диаметр трубы

PВ = макс. рабочее давление

Указания

Указанное максимальное рабочее давление относится к фланцу! Фактическое рабочее давление определяется трубой (толщиной стенок) и ее качеством!

Комплект поставки

С 2 полуфланцами, комплектом винтов и кольцом круглого сечения