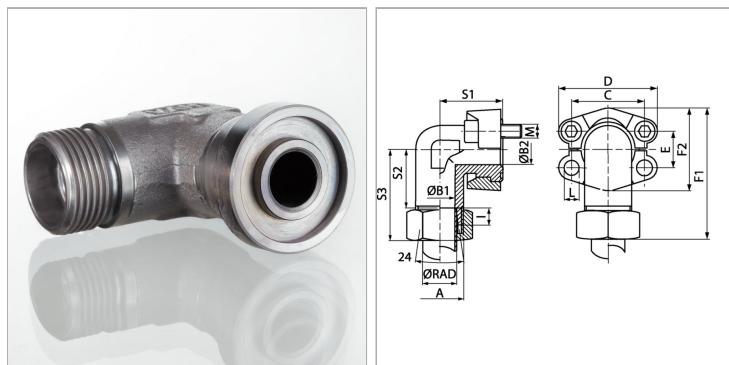


### Характеристики

<b>Модель</b>	Фланцевый адаптер SAE
<b>Дополнение к модели</b>	Ковка
<b>Конструкция</b>	Угол 90°
<b>Норма</b>	ISO 8434-1
<b>Серия давления</b>	3000 psi
<b>Материал</b>	S355J2G3 (ST52.3)
<b>Защита поверхности</b>	Гальваническое покрытие



### Информация о продукте

<b>Серия</b>	S
<b>Ø RAD</b>	30 mm
<b>PB</b>	250 bar
<b>Типоразмер</b>	1.1/4"
<b>S1</b>	50 mm
<b>F1</b>	106.3 mm
<b>I</b>	13.5 mm

<b>I</b>	13.5 mm
<b>B2</b>	27 mm
<b>B1</b>	25 mm
<b>A</b>	M 42 x 2
<b>S2</b>	43.5 mm
<b>S3</b>	70 mm
<b>M метр.</b>	*2

Серия: LL = очень легкая; L = легкая; S = тяжелая

Ø RAD = наружный диаметр трубы

PB = макс. Рабочее давление (бар)

### Указания

Указанное максимальное рабочее давление относится к фланцу! Фактическое рабочее давление определяется трубой (толщиной стенок) и ее качеством! Рекомендуемые винты приводятся в столбцах M (метр) или M (unc).

### Комплект поставки

Только фланец