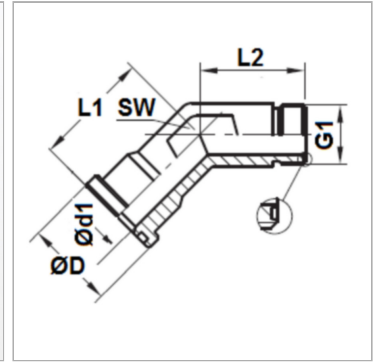


### Характеристики

<b>Модель</b>	Фланец с наружной резьбой SAE
<b>Конструкция</b>	Угол 45°
<b>Серия давления</b>	3000 psi
<b>Материал</b>	Сталь
<b>Защита поверхности</b>	Гальваническое покрытие



### Информация о продукте

<b>Давление PB</b>	250 bar
<b>Типоразмер</b>	1.1/4"
<b>G1</b>	1.11/16" -12 UN
<b>Ø D</b>	51 mm

<b>Ø d1</b>	26 mm
<b>L2</b>	40.4 mm
<b>L1</b>	51.8 mm
<b>SW</b>	41 mm

*PB = макс. Рабочее давление (бар)*

*SW = размер под ключ*

### Комплект поставки

Только фланец