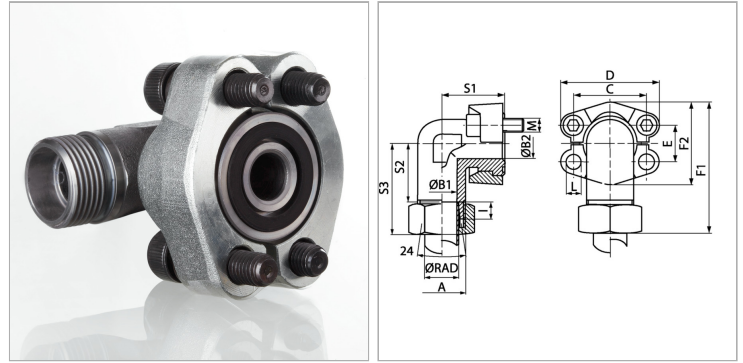


Характеристики

Модель	Фланцевый адаптер SAE
Дополнение к модели	Ковка
Конструкция	Угол 90°
Норма	ISO 8434-1
Материал	S355J2G3 (ST52.3)
Защита поверхности	Гальваническое покрытие



Информация о продукте

Серия давления	3000 PSI
Серия	L
Ø RAD	28 mm
PВ	160 bar
Типоразмер	1"
C	52.4 mm
S1	45 mm
F2	58.4 mm
F1	82.2 mm
I	7.5 mm

I	7.5 mm
D	69.9 mm
B2	25 mm
B1	24 mm
A	M 36 x 2
S2	36.5 mm
E	26.2 mm
S3	53 mm
Винты	(4x) M 10 x 30
L	10.7 mm

Серия: LL = очень легкая L = легкая S = тяжелая

Ø RAD = наружный диаметр трубы

PВ = макс. рабочее давление

Указания

Указанное максимальное рабочее давление относится к фланцу! Фактическое рабочее давление определяется трубой (толщиной стенок) и ее качеством!

Комплект поставки

С 2 полуфланцами, комплектом винтов и кольцом круглого сечения