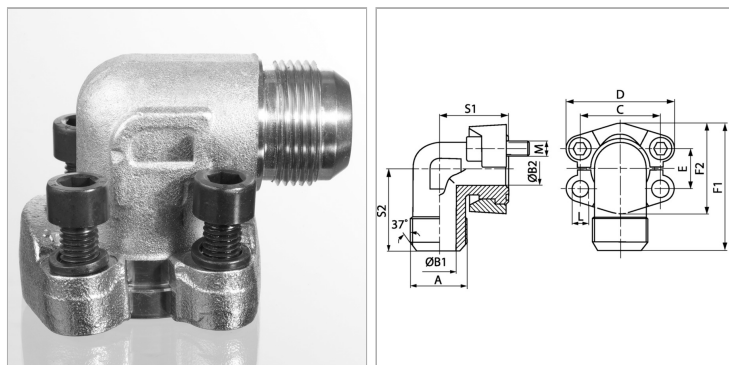


Характеристики

Модель	Фланцевый адаптер SAE
Дополнение к модели	Ковка
Конструкция	Угол 90°
Норма	SAE J 518 C ISO 6162
Материал	S355J2G3 (ST52.3)
Защита поверхности	Гальваническое покрытие



Информация о продукте

Серия давления	3000 PSI
PВ	315 bar
Типоразмер	1"
S1	45 mm
C	52.4 mm
F2	58.4 mm
F1	79.2 mm
D	70 mm

D	70 mm
B2	24 mm
B1	21.5 mm
A	UN 1.5/16" -12
S2	50 mm
E	26.2 mm
Винты	(4x) M 10 x 30
L	10.7 mm

Серия: LL = очень легкая L = легкая S = тяжелая

PВ = макс. рабочее давление

Указания

Указанное максимальное рабочее давление относится к фланцу! Фактическое рабочее давление определяется трубой (толщиной стенок) и ее качеством!

Комплект поставки

Только фланец С 2 полуфланцами, комплектом винтов и кольцом круглого сечения