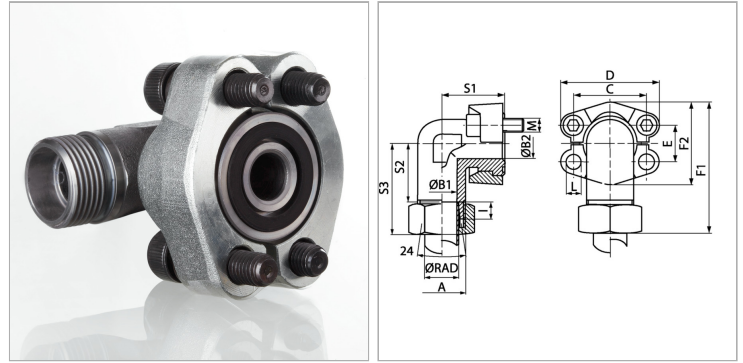


### Характеристики

<b>Модель</b>	Фланцевый адаптер SAE
<b>Дополнение к модели</b>	Ковка
<b>Конструкция</b>	Угол 90°
<b>Норма</b>	ISO 8434-1
<b>Материал</b>	S355J2G3 (ST52.3)
<b>Защита поверхности</b>	Гальваническое покрытие



### Информация о продукте

<b>Серия давления</b>	3000 PSI
<b>Серия</b>	S
<b>Ø RAD</b>	25 mm
<b>PВ</b>	350 bar
<b>Типоразмер</b>	3/4"
<b>S1</b>	42 mm
<b>C</b>	47.6 mm
<b>F1</b>	82.9 mm
<b>F2</b>	51.8 mm
<b>I</b>	12 mm

<b>I</b>	12 mm
<b>D</b>	64.9 mm
<b>B2</b>	19 mm
<b>B1</b>	17 mm
<b>A</b>	M 36 x 2
<b>S2</b>	33 mm
<b>E</b>	22.2 mm
<b>S3</b>	57 mm
<b>Винты</b>	(4x) M 10 x 30
<b>L</b>	10.7 mm

Серия: LL = очень легкая L = легкая S = тяжелая

Ø RAD = наружный диаметр трубы

PВ = макс. рабочее давление

### Указания

Указанное максимальное рабочее давление относится к фланцу! Фактическое рабочее давление определяется трубой (толщиной стенок) и ее качеством!

### Комплект поставки

С 2 полуфланцами, комплектом винтов и кольцом круглого сечения