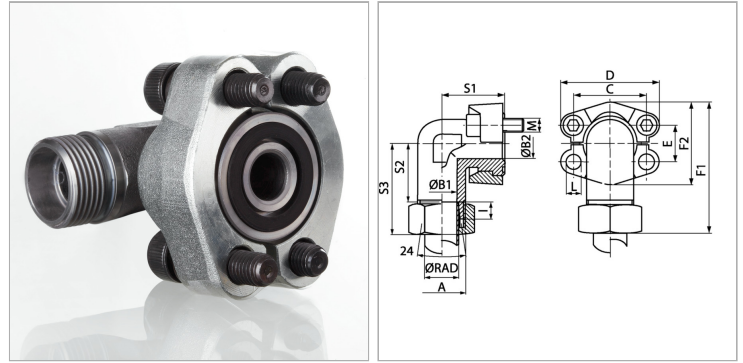


Характеристики

Модель	Фланцевый адаптер SAE
Дополнение к модели	Ковка
Конструкция	Угол 90°
Норма	ISO 8434-1
Материал	S355J2G3 (ST52.3)
Защита поверхности	Гальваническое покрытие



Информация о продукте

Серия давления	3000 PSI
Серия	L
Ø RAD	22 mm
PВ	160 bar
Типоразмер	3/4"
C	47.6 mm
S1	42 mm
F2	51.8 mm
F1	75.9 mm
I	7.5 mm

I	7.5 mm
D	64.9 mm
B2	19 mm
B1	19 mm
A	M 30 x 2
S2	33.5 mm
E	22.2 mm
S3	50 mm
Винты	(4x) M 10 x 30
L	10.7 mm

Серия: LL = очень легкая L = легкая S = тяжелая

Ø RAD = наружный диаметр трубы

PВ = макс. рабочее давление

Указания

Указанное максимальное рабочее давление относится к фланцу! Фактическое рабочее давление определяется трубой (толщиной стенок) и ее качеством!

Комплект поставки

С 2 полуфланцами, комплектом винтов и кольцом круглого сечения