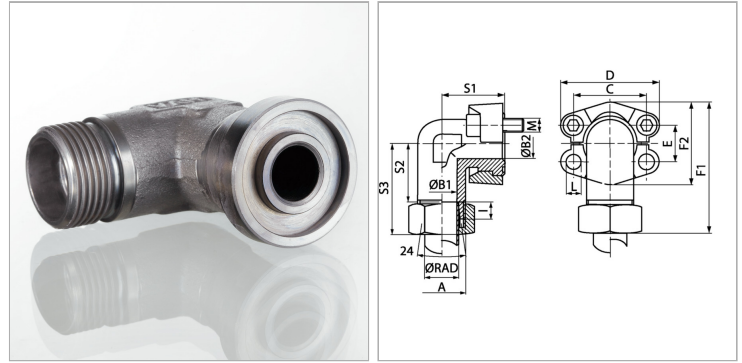


Характеристики

Модель	Фланцевый адаптер SAE
Дополнение к модели	Ковка
Конструкция	Угол 90°
Норма	ISO 8434-1
Серия давления	3000 psi
Материал	S355J2G3 (ST52.3)
Защита поверхности	Гальваническое покрытие



Информация о продукте

Серия	L
Ø RAD	22 mm
PB	160 bar
Типоразмер	3/4"
S1	42 mm
F1	75.9 mm
I	7.5 mm

B2	19 mm
B1	19 mm
A	M 30 x 2
S2	33.5 mm
S3	50 mm
М метр.	M 10 x 35
L	10.7 mm

Серия: LL = очень легкая; L = легкая; S = тяжелая

Ø RAD = наружный диаметр трубы

PB = макс. Рабочее давление (бар)

Указания

Указанное максимальное рабочее давление относится к фланцу! Фактическое рабочее давление определяется трубой (толщиной стенок) и ее качеством! Рекомендуемые винты приводятся в столбцах М (метр) или М (унс).

Комплект поставки

Только фланец