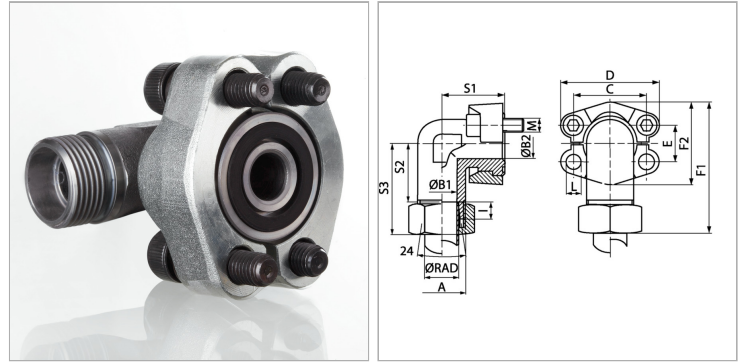


Характеристики

Модель	Фланцевый адаптер SAE
Дополнение к модели	Ковка
Конструкция	Угол 90°
Норма	ISO 8434-1
Материал	S355J2G3 (ST52.3)
Защита поверхности	Гальваническое покрытие



Информация о продукте

Серия давления	3000 PSI
Серия	L
Ø RAD	15 mm
PВ	315 bar
Типоразмер	1/2"
S1	39 mm
C	38.1 mm
F2	45.6 mm
F1	66.8 mm
I	7 mm

I	7 mm
D	54 mm
B2	11 mm
B1	12 mm
A	M 22 x 1,5
S2	29 mm
E	17.5 mm
S3	44 mm
Винты	(4x) M 8 x 25
L	8.7 mm

Серия: LL = очень легкая L = легкая S = тяжелая

Ø RAD = наружный диаметр трубы

PВ = макс. рабочее давление

Указания

Указанное максимальное рабочее давление относится к фланцу! Фактическое рабочее давление определяется трубой (толщиной стенок) и ее качеством!

Комплект поставки

С 2 полуфланцами, комплектом винтов и кольцом круглого сечения