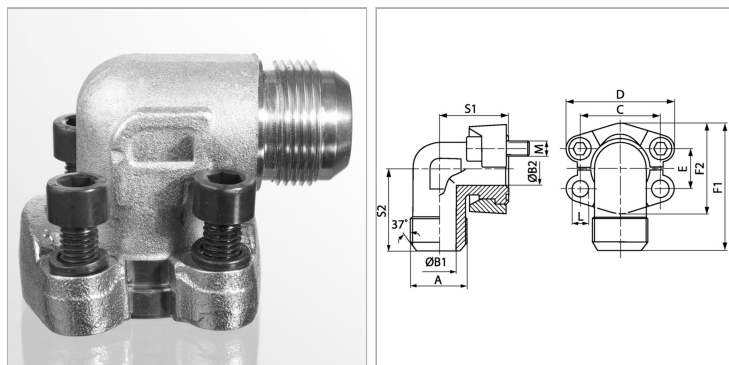


Характеристики

Модель	Фланцевый адаптер SAE
Дополнение к модели	Ковка
Конструкция	Угол 90°
Норма	SAE J 518 C ISO 6162
Материал	S355J2G3 (ST52.3)
Защита поверхности	Гальваническое покрытие



Информация о продукте

Серия давления	3000 PSI
PВ	350 bar
Типоразмер	1/2"
S1	38 mm
C	38.1 mm
F2	45.6 mm
F1	60.8 mm
D	54 mm

D	54 mm
B2	13 mm
B1	9.9 mm
A	UNF 3/4" -16
S2	38 mm
E	17.5 mm
Винты	(4x) M 8 x 25
L	8.7 mm

Серия: LL = очень легкая L = легкая S = тяжелая

PВ = макс. рабочее давление

Указания

Указанное максимальное рабочее давление относится к фланцу! Фактическое рабочее давление определяется трубой (толщиной стенок) и ее качеством!

Комплект поставки

Только фланецС 2 полуфланцами, комплектом винтов и кольцом круглого сечения