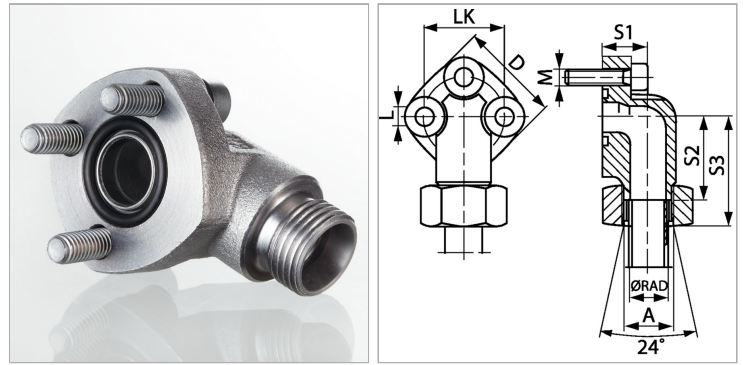


Характеристики

Модель	Соединение для насоса (3 отверстия)
Конструкция	Угол 90°
Крепление	С комплектом метрических винтов
Материал	Ковкий чугун GTW40
Защита поверхности	Гальваническое покрытие



Информация о продукте

Серия	L
Ø RAD	22 mm
Давление PB	160 bar
LK	40 mm
S2	35.5 mm
S1	25 mm

S3	52.5 mm
D	48 mm
A	M 30 x 2
L	8.4 mm
Винты	(3x) M 8 x 30
Кольцо круглого сечения	24,0 x 2,5

Серия: LL = очень легкая; L = легкая; S = тяжелая

Ø RAD = наружный диаметр трубы

PB = макс. Рабочее давление (бар)

LK = диаметр центров отверстий

Указания

Указанное максимальное рабочее давление относится к фланцу! Фактическое рабочее давление определяется трубой (толщиной стенок) и ее качеством!

Комплект поставки

С комплектом метрических винтов и кольцом круглого сечения