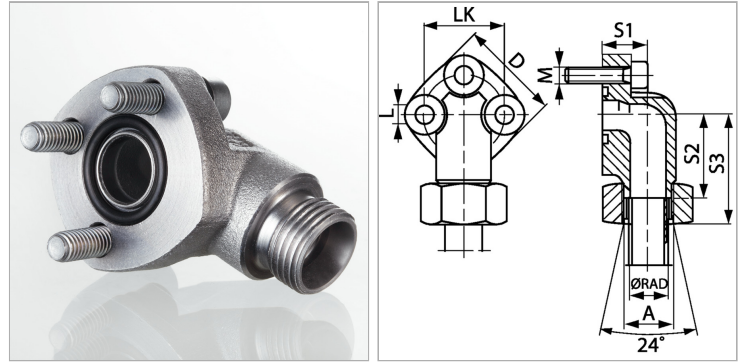


### Характеристики

<b>Модель</b>	Соединение для насоса (3 отверстия)
<b>Конструкция</b>	Угол 90°
<b>Крепление</b>	С комплектом метрических винтов
<b>Материал</b>	Ковкий чугун GTW40
<b>Защита поверхности</b>	Гальваническое покрытие



### Информация о продукте

<b>Серия</b>	L
<b>Ø RAD</b>	12 mm
<b>Давление PB</b>	250 bar
<b>LK</b>	30 mm
<b>S2</b>	30 mm
<b>S1</b>	19 mm

<b>S3</b>	46.5 mm
<b>D</b>	38 mm
<b>A</b>	M 18 x 1,5
<b>L</b>	6.4 mm
<b>Винты</b>	(3x) M 6 x 25
<b>Кольцо круглого сечения</b>	16,0 x 2,5

Серия: LL = очень легкая; L = легкая; S = тяжелая

Ø RAD = наружный диаметр трубы

PB = макс. Рабочее давление (бар)

LK = диаметр центров отверстий

### Указания

Указанное максимальное рабочее давление относится к фланцу! Фактическое рабочее давление определяется трубой (толщиной стенок) и ее качеством!

### Комплект поставки

С комплектом метрических винтов и кольцом круглого сечения