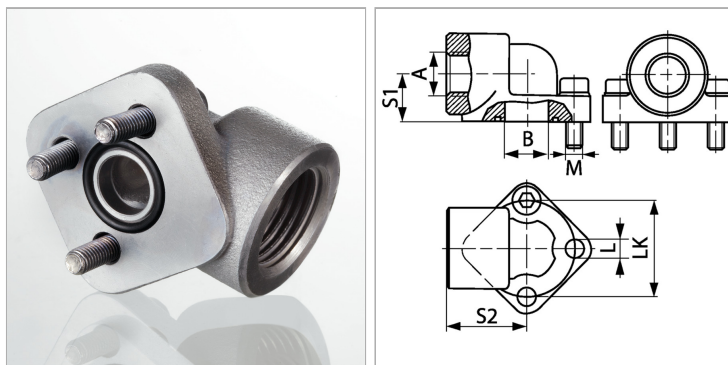


Характеристики

| | |
|---------------------------|-------------------------------------|
| Модель | Соединение для насоса (3 отверстия) |
| Конструкция | Угол 90° |
| Крепление | С комплектом метрических винтов |
| Материал | Сталь ST 42.3 |
| Защита поверхности | Гальваническое покрытие |



Информация о продукте

| | |
|--------------------|---------|
| Давление PV | 315 bar |
| LK | 56 mm |
| S2 | 45 mm |
| S1 | 26 mm |
| B | 26 mm |

| | |
|--------------------------------|----------------|
| B | 26 mm |
| A | G 3/4" -14 |
| L | 10.5 mm |
| Винты | (3x) M 10 x 30 |
| Кольцо круглого сечения | 31,42 x 2,62 |

PV = макс. Рабочее давление (бар)

LK = диаметр центров отверстий

Указания

Указанное максимальное рабочее давление относится к фланцу! Фактическое рабочее давление определяется трубой (толщиной стенок) и ее качеством!

Комплект поставки

С комплектом метрических винтов и кольцом круглого сечения