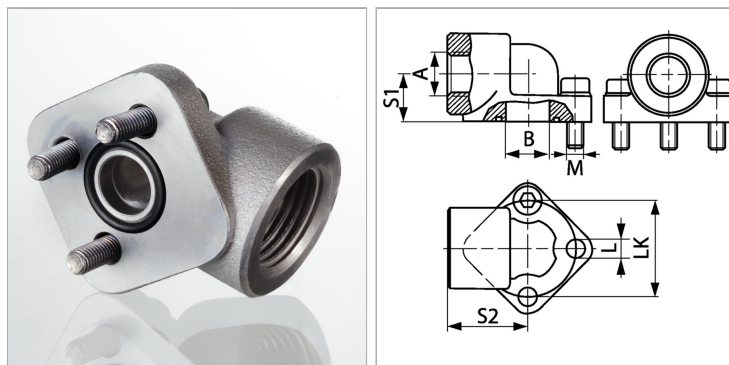


### Характеристики

|                           |                                     |
|---------------------------|-------------------------------------|
| <b>Модель</b>             | Соединение для насоса (3 отверстия) |
| <b>Конструкция</b>        | Угол 90°                            |
| <b>Крепление</b>          | С комплектом метрических винтов     |
| <b>Материал</b>           | Сталь ST 42.3                       |
| <b>Защита поверхности</b> | Гальваническое покрытие             |



### Информация о продукте

|                    |         |
|--------------------|---------|
| <b>Давление PV</b> | 315 bar |
| <b>LK</b>          | 56 mm   |
| <b>S2</b>          | 45 mm   |
| <b>S1</b>          | 26 mm   |
| <b>B</b>           | 26 mm   |

|                                |                |
|--------------------------------|----------------|
| <b>B</b>                       | 26 mm          |
| <b>A</b>                       | G 1" -11       |
| <b>L</b>                       | 10.5 mm        |
| <b>Винты</b>                   | (3x) M 10 x 30 |
| <b>Кольцо круглого сечения</b> | 31,42 x 2,62   |

PV = макс. Рабочее давление (бар)

LK = диаметр центров отверстий

### Указания

Указанное максимальное рабочее давление относится к фланцу! Фактическое рабочее давление определяется трубой (толщиной стенок) и ее качеством!

### Комплект поставки

С комплектом метрических винтов и кольцом круглого сечения