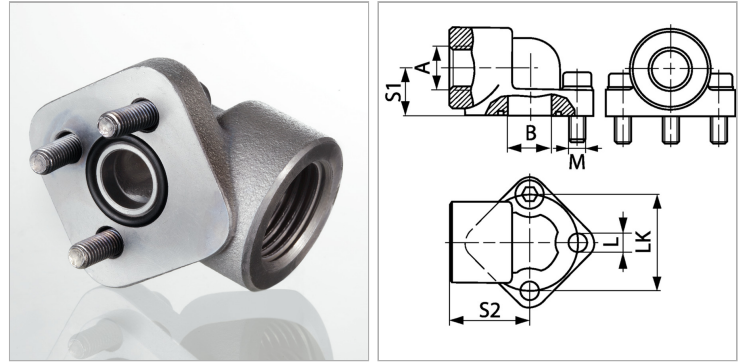


Характеристики

Модель	Соединение для насоса (3 отверстия)
Конструкция	Угол 90°
Крепление	С комплектом метрических винтов
Материал	Сталь ST 42.3
Защита поверхности	Гальваническое покрытие



Информация о продукте

Давление PV	315 bar
LK	51 mm
S2	45 mm
S1	26 mm
B	24 mm

B	24 mm
A	G 1" -11
L	10.5 mm
Винты	(3x) M 10 x 30
Кольцо круглого сечения	31,42 x 2,62

PV = макс. Рабочее давление (бар)

LK = диаметр центров отверстий

Указания

Указанное максимальное рабочее давление относится к фланцу! Фактическое рабочее давление определяется трубой (толщиной стенок) и ее качеством!

Комплект поставки

С комплектом метрических винтов и кольцом круглого сечения