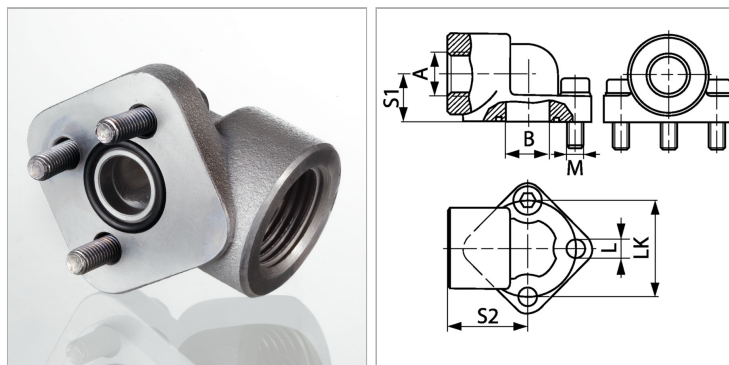


### Характеристики

<b>Модель</b>	Соединение для насоса (3 отверстия)
<b>Конструкция</b>	Угол 90°
<b>Крепление</b>	С комплектом метрических винтов
<b>Материал</b>	Сталь ST 42.3
<b>Защита поверхности</b>	Гальваническое покрытие



### Информация о продукте

<b>Давление PV</b>	315 bar
<b>LK</b>	40 mm
<b>S2</b>	36 mm
<b>S1</b>	21 mm
<b>B</b>	19 mm

<b>B</b>	19 mm
<b>A</b>	G 1/2" -14
<b>L</b>	8.5 mm
<b>Винты</b>	(3x) M 8 x 25
<b>Кольцо круглого сечения</b>	23,81 x 2,62

PV = макс. Рабочее давление (бар)

LK = диаметр центров отверстий

### Указания

Указанное максимальное рабочее давление относится к фланцу! Фактическое рабочее давление определяется трубой (толщиной стенок) и ее качеством!

### Комплект поставки

С комплектом метрических винтов и кольцом круглого сечения