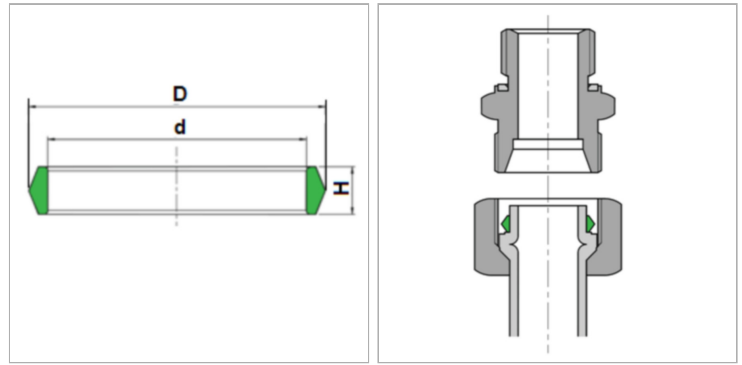


Характеристики

Модель	Мягкое уплотнение
Материал	FPM 80 Shore
Область температур	-20 °C to +180 °C



Информация о продукте

Для резьбы	M 26 x 1,5
Серия	L
Ø d1	18 mm

Ø d1	18 mm
Ø Da	20.2 mm
S	3 mm