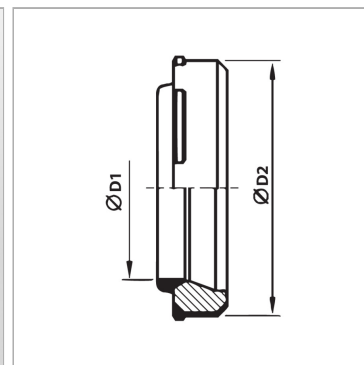


Характеристики

Модель	Ersatzdichtung für EO-2
Материал	Steel / NBR



Информация о продукте

$\varnothing d2$	24.3 mm
------------------------------------	---------

Серия	L
--------------	---

Серия	L
--------------	---

$\varnothing d1$	18 mm
------------------------------------	-------