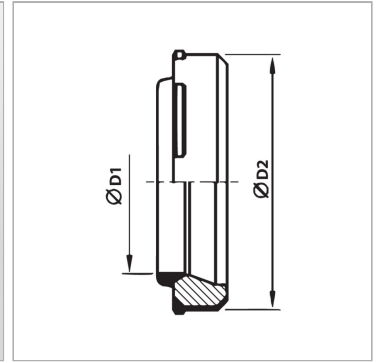


Характеристики

| | |
|-----------------|-------------------------|
| Модель | Ersatzdichtung für EO-2 |
| Материал | Steel / NBR |



Информация о продукте

| | |
|------------------------------------|---------|
| $\varnothing d2$ | 22.3 mm |
| $\varnothing d1$ | 16 mm |

| | |
|------------------------------------|-------|
| $\varnothing d1$ | 16 mm |
| Серия | S |