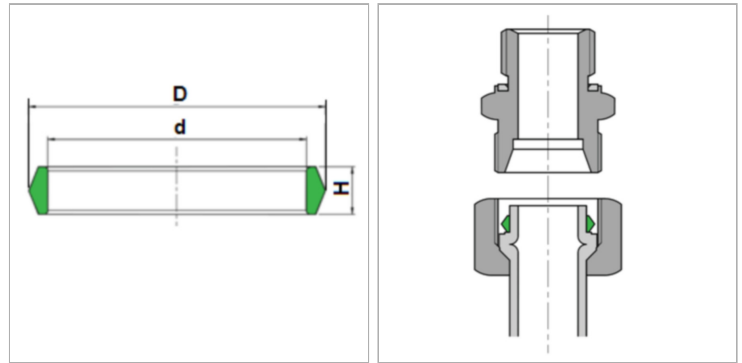


Характеристики

Модель	Мягкое уплотнение
Материал	FPM 80 Shore
Область температур	-20 °C to +180 °C



Информация о продукте

Для резьбы	M 16 x 1,5
Ø d1	10 mm
Серия	L

Серия	L
Ø Da	12.2 mm
S	3 mm