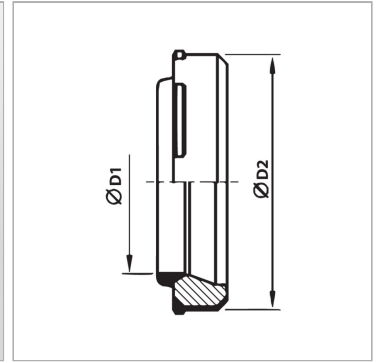


### Характеристики

<b>Модель</b>	Ersatzdichtung für EO-2
<b>Материал</b>	Steel / NBR



### Информация о продукте

<b><math>\varnothing d2</math></b>	16.3 mm
<b><math>\varnothing d1</math></b>	10 mm

<b><math>\varnothing d1</math></b>	10 mm
<b>Серия</b>	S