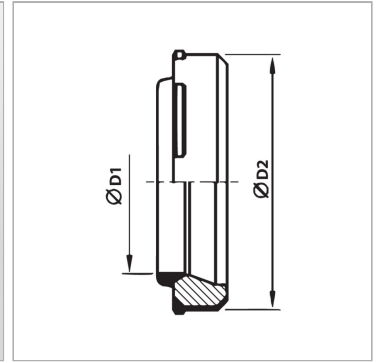


Характеристики

| | |
|-----------------|-------------------------|
| Модель | Ersatzdichtung für EO-2 |
| Материал | Steel / NBR |



Информация о продукте

| | |
|------------------------------------|---------|
| $\varnothing d2$ | 10.3 mm |
| $\varnothing d1$ | 4 mm |

| | |
|------------------------------------|------|
| $\varnothing d1$ | 4 mm |
| Серия | L |