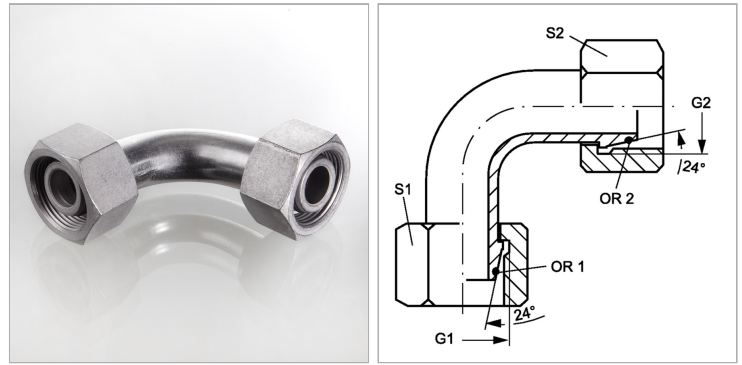


### Характеристики

<b>Соединение 1</b>	Метрическая гаечная резьба
<b>Форма уплотнения 1</b>	Наружный конус 24° с кольцом круглого сечения
<b>Форма уплотнения 2</b>	Наружный конус 24° с кольцом круглого сечения
<b>Соединение 2</b>	Метрическая гаечная резьба
<b>Конструкция</b>	Угол 90°
<b>Модель</b>	Соединительный штуцер (колено трубы короткое)
<b>Материал</b>	Сталь
<b>Защита поверхности</b>	Гальваническое покрытие



### Информация о продукте

<b>Серия</b>	L	<b>Наружный Ø трубы</b>	42 mm
<b>Расчетное давление</b>	160 bar	<b>S1</b>	60
<b>G1 + G2</b>	M 52 x 2	<b>S2</b>	60
<b>Наружный Ø трубы</b>	42 mm	<b>OR1 + OR2</b>	38,0 x 2,5

Серия: LL = очень легкая; L = легкая; S = тяжелая

SW, S1, S2, S3 = размер под ключ

### Указания

Указания по монтажу, установке, нагрузке давлением и допустимым рабочим температурам представлены в технической информации для резьбовых трубных соединений.