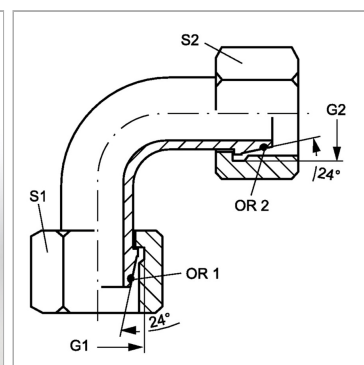


Характеристики

| | |
|---------------------------|---|
| Соединение 1 | Метрическая гаечная резьба |
| Форма уплотнения 1 | Наружный конус 24° с кольцом круглого сечения |
| Форма уплотнения 2 | Наружный конус 24° с кольцом круглого сечения |
| Соединение 2 | Метрическая гаечная резьба |
| Конструкция | Угол 90° |
| Модель | Соединительный штуцер (колено трубы короткое) |
| Материал | Сталь |
| Защита поверхности | Гальваническое покрытие |



Информация о продукте

| | |
|---------------------------|------------|
| Серия | L |
| Расчетное давление | 315 bar |
| G1 + G2 | M 14 x 1,5 |
| Наружный Ø трубы | 8 mm |

| | |
|-------------------------|-----------|
| Наружный Ø трубы | 8 mm |
| S1 | 17 |
| S2 | 17 |
| OR1 + OR2 | 6,0 x 1,5 |

Серия: LL = очень легкая; L = легкая; S = тяжелая

SW, S1, S2, S3 = размер под ключ

Указания

Указания по монтажу, установке, нагрузке давлением и допустимым рабочим температурам представлены в технической информации для резьбовых трубных соединений.