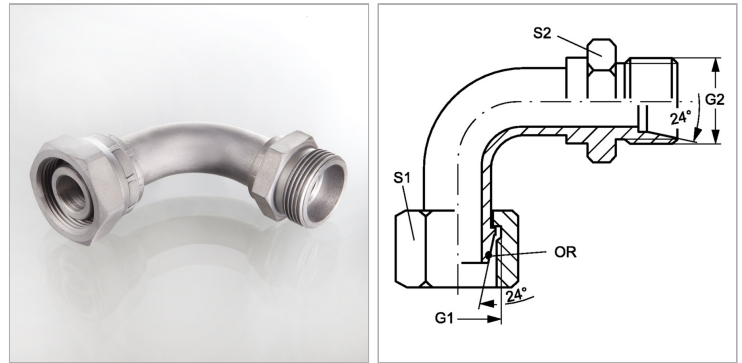


### Характеристики

|                           |   |
|---------------------------|---|
| <b>Соединение 1</b>       | Метрическая гаечная резьба                    |
| <b>Форма уплотнения 1</b> | Наружный конус 24° с кольцом круглого сечения |
| <b>Форма уплотнения 2</b> | Внутренний конус 24°                          |
| <b>Соединение 2</b>       | Метрическая наружная резьба, цилиндрическая   |
| <b>Конструкция</b>        | Угол 90°                                      |
| <b>Модель</b>             | Соединительный штуцер (колено трубы короткое) |
| <b>Материал</b>           | Сталь   |
| <b>Защита поверхности</b> | Гальваническое покрытие                       |



### Информация о продукте

|                           |            |                                |            |
|---------------------------|------------|--------------------------------|------------|
| <b>Серия</b>              | S          | <b>Наружный Ø трубы</b>        | 14 mm      |
| <b>Расчетное давление</b> | 600 bar    | <b>S1</b>                      | 27         |
| <b>G1 + G2</b>            | M 22 x 1,5 | <b>S2</b>                      | 22         |
| <b>Наружный Ø трубы</b>   | 14 mm      | <b>Кольцо круглого сечения</b> | 10,0 x 2,0 |

Серия: LL = очень легкая; L = легкая; S = тяжелая

SW, S1, S2, S3 = размер под ключ

### Указания

Указания по монтажу, установке, нагрузке давлением и допустимым рабочим температурам представлены в технической информации для резьбовых трубных соединений.