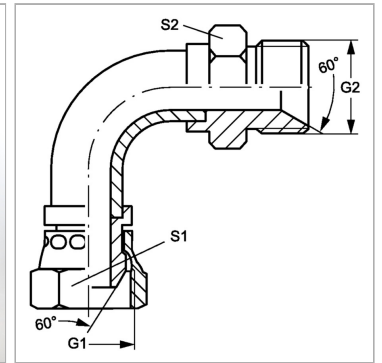


### Характеристики

<b>Конструкция</b>	Угол 90°
<b>Модель</b>	Соединительный штуцер (колени трубы короткое)
<b>Форма уплотнения 1</b>	Наружный конус 60°
<b>Соединение 1</b>	Гаечная резьба BSP
<b>Форма уплотнения 2</b>	Внутренний конус 60°
<b>Соединение 2</b>	Наружная резьба BSP, цилиндрическая
<b>Материал</b>	Сталь
<b>Защита поверхности</b>	Гальваническое покрытие



### Информация о продукте

<b>G1 + G2</b>	G 1/8" -28
<b>S1</b>	14

<b>S1</b>	14
<b>S2</b>	14

SW, S1, S2, S3 = размер под ключ