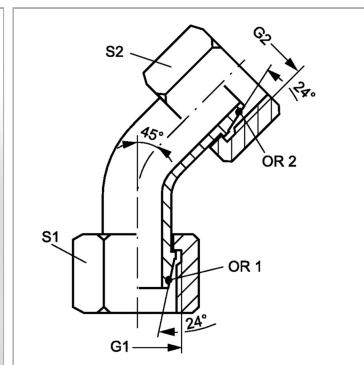


Характеристики

Соединение 1	Метрическая гаечная резьба
Форма уплотнения 1	Наружный конус 24° с кольцом круглого сечения
Форма уплотнения 2	Наружный конус 24° с кольцом круглого сечения
Соединение 2	Метрическая гаечная резьба
Модель	Соединительный штуцер (колени трубы короткое)
Конструкция	Угол 45°
Материал	Сталь
Защита поверхности	Гальваническое покрытие



Информация о продукте

Серия	S
Расчетное давление	400 bar
G1 + G2	M 30 x 2
Наружный Ø трубы	20 mm

Наружный Ø трубы	20 mm
S1	36
S2	36
OR1 + OR2	16,3 x 2,4

Серия: LL = очень легкая; L = легкая; S = тяжелая

SW, S1, S2, S3 = размер под ключ

Указания

Указания по монтажу, установке, нагрузке давлением и допустимым рабочим температурам представлены в технической информации для резьбовых трубных соединений.