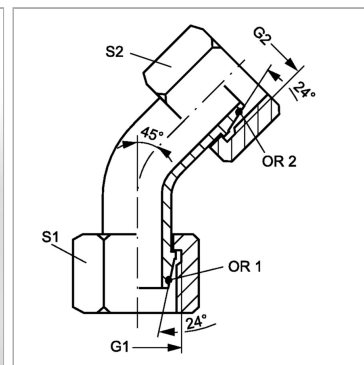


Характеристики

Соединение 1	Метрическая гаечная резьба
Форма уплотнения 1	Наружный конус 24° с кольцом круглого сечения
Форма уплотнения 2	Наружный конус 24° с кольцом круглого сечения
Соединение 2	Метрическая гаечная резьба
Модель	Соединительный штуцер (колени трубы короткое)
Конструкция	Угол 45°
Материал	Сталь
Защита поверхности	Гальваническое покрытие



Информация о продукте

Серия	L
Расчетное давление	315 bar
G1 + G2	M 22 x 1,5
Наружный Ø трубы	15 mm

Наружный Ø трубы	15 mm
S1	27
S2	27
OR1 + OR2	12,0 x 2,0

Серия: LL = очень легкая; L = легкая; S = тяжелая

SW, S1, S2, S3 = размер под ключ

Указания

Указания по монтажу, установке, нагрузке давлением и допустимым рабочим температурам представлены в технической информации для резьбовых трубных соединений.