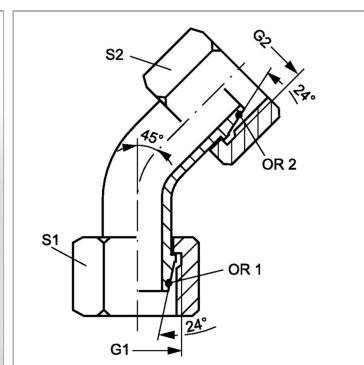


### Характеристики

|                           |   |
|---------------------------|---|
| <b>Соединение 1</b>       | Метрическая гаечная резьба                    |
| <b>Форма уплотнения 1</b> | Наружный конус 24° с кольцом круглого сечения |
| <b>Форма уплотнения 2</b> | Наружный конус 24° с кольцом круглого сечения |
| <b>Соединение 2</b>       | Метрическая гаечная резьба                    |
| <b>Модель</b>             | Соединительный штуцер (колени трубы короткое) |
| <b>Конструкция</b>        | Угол 45°                                      |
| <b>Материал</b>           | Сталь   |
| <b>Защита поверхности</b> | Гальваническое покрытие                       |



### Информация о продукте

|                           |            |
|---------------------------|------------|
| <b>Серия</b>              | L          |
| <b>Расчетное давление</b> | 315 bar    |
| <b>G1 + G2</b>            | M 16 x 1,5 |
| <b>Наружный Ø трубы</b>   | 10 mm      |

|                         |           |
|-------------------------|-----------|
| <b>Наружный Ø трубы</b> | 10 mm     |
| <b>S1</b>               | 19        |
| <b>S2</b>               | 19        |
| <b>OR1 + OR2</b>        | 7,5 x 1,5 |

Серия: LL = очень легкая; L = легкая; S = тяжелая

SW, S1, S2, S3 = размер под ключ

### Указания

Указания по монтажу, установке, нагрузке давлением и допустимым рабочим температурам представлены в технической информации для резьбовых трубных соединений.