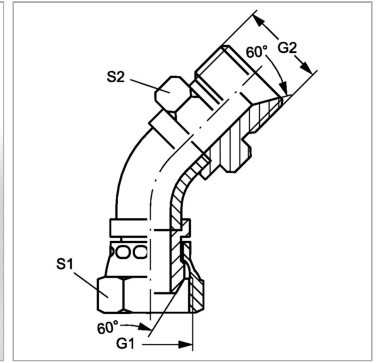


Характеристики

Конструкция	Угол 45°
Модель	Соединители
Форма уплотнения 1	Наружный конус 60°
Соединение 1	Гаечная резьба BSP
Форма уплотнения 2	Внутренний конус 60°
Соединение 2	Наружная резьба BSP, цилиндрическая
Дополнение к модели	Колено трубы
Материал	Сталь
Защита поверхности	Гальваническое покрытие



Информация о продукте

G1	G 1.1/2" -11
G2	G 1.1/2" -11

S1	55
S2	55

SW, S1, S2, S3 = размер под ключ