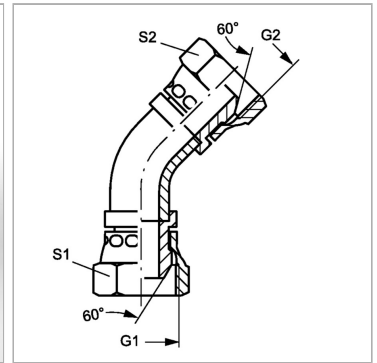


Характеристики

Конструкция	Угол 45°
Модель	Соединители
Форма уплотнения 1	Наружный конус 60°
Соединение 1	Гаечная резьба BSP
Форма уплотнения 2	Наружный конус 60°
Соединение 2	Гаечная резьба BSP
Дополнение к модели	Колено трубы
Материал	Сталь
Защита поверхности	Гальваническое покрытие



Информация о продукте

G1 + G2	G 1.1/4" -11
S1	50

S1	50
S2	50

SW, S1, S2, S3 = размер под ключ