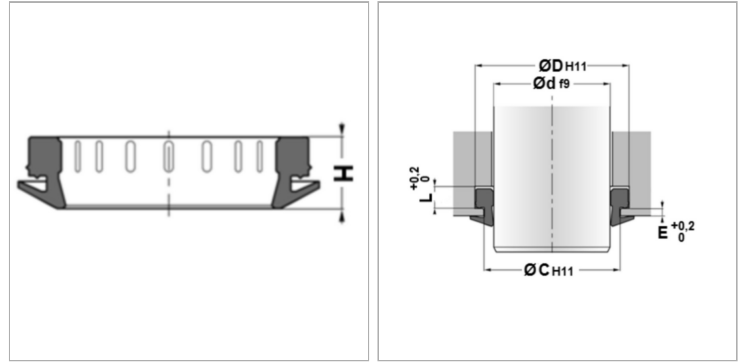


Характеристики

Модель	Скребковая манжета
Скорость скольжения макс.	4 m/s
Температура макс.	110 °C
Температура min.	-40 °C
Рабочие среды	Минеральное масло
Монтаж	сложить скребковую манжету по форме подковы и вдавить ее в приемный паз
Применение	For the usage at higher pollution, for e.g.: Mining foundries
Материал	PU 93° Shore A



Информация о продукте

C	41.5 mm
E	1.5 mm
D	44 mm

L	5 mm
H	8 mm
d	36 mm