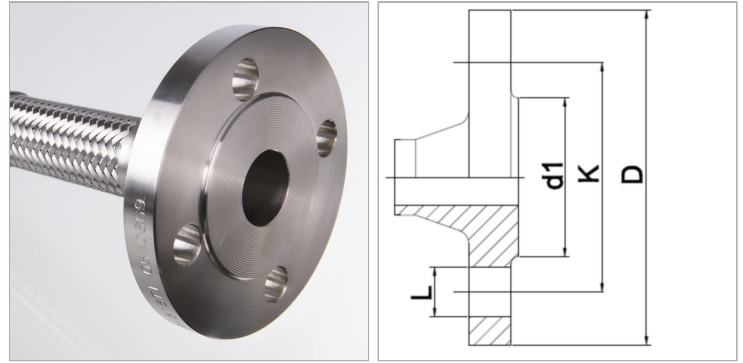


### Характеристики

<b>Область применения</b>	Присоединительная арматура для металлических шлангов
<b>Применение</b>	паяная конструкция с термостойкостью до 200 °C сварная конструкция из высококачественной стали с термостойкостью до 550 °C
<b>Соединение 1</b>	Фланец предварительной сварки на ступени давления PN6
<b>Форма уплотнения 1</b>	Плоское уплотнение
<b>Конструкция</b>	прямые
<b>Материал</b>	нержавеющая сталь
<b>Норма</b>	DIN 2631 DIN EN 1092-1



### Информация о продукте

<b>DN</b>	150	<b>d1</b>	202 mm
<b>PN (бар)</b>	6	<b>K</b>	225 mm
<b>D</b>	265 mm	<b>L</b>	18 mm

*DN = номинальный диаметр, номинальный внутренний диаметр*

### Указание по заказу

Другие варианты исполнения по запросу