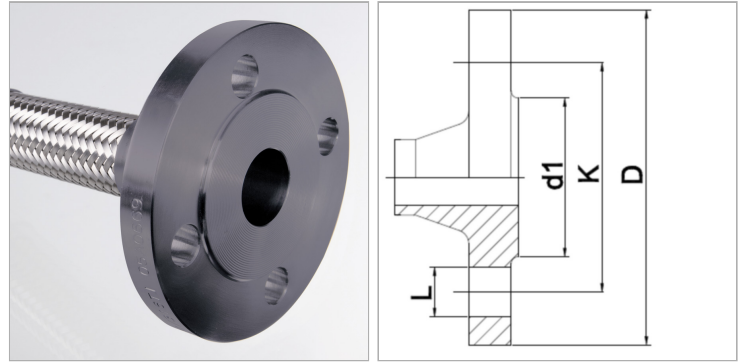


### Характеристики

|                           |   |
|---------------------------|---|
| <b>Область применения</b> | Присоединительная арматура для металлических шлангов  |
| <b>Применение</b>         | паяная конструкция с термостойкостью до 200 °C<br>сварная конструкция из высококачественной стали с термостойкостью до 550 °C |
| <b>Соединение 1</b>       | Фланец предварительной сварки на ступени давления PN6   |
| <b>Форма уплотнения 1</b> | Плоское уплотнение  |
| <b>Конструкция</b>        | прямые  |
| <b>Материал</b>           | Сталь   |
| <b>Норма</b>              | DIN 2631<br>DIN EN 1092-1   |



### Информация о продукте

|                 |        |
|-----------------|--------|
| <b>DN</b>       | 125    |
| <b>PN (бар)</b> | 6      |
| <b>D</b>        | 240 mm |

|           |        |
|-----------|--------|
| <b>d1</b> | 178 mm |
| <b>K</b>  | 200 mm |
| <b>L</b>  | 18 mm  |

*DN = номинальный диаметр, номинальный внутренний диаметр*

### Указание по заказу

Другие варианты исполнения по запросу