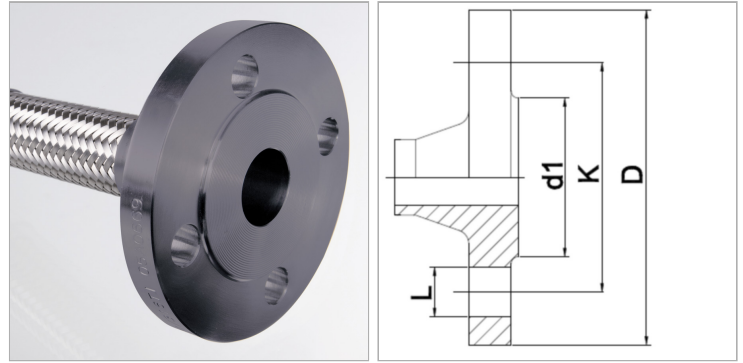


Характеристики

Область применения	Присоединительная арматура для металлических шлангов
Применение	паяная конструкция с термостойкостью до 200 °C сварная конструкция из высококачественной стали с термостойкостью до 550 °C
Соединение 1	Фланец предварительной сварки на ступени давления PN40
Форма уплотнения 1	Плоское уплотнение
Конструкция	прямые
Материал	Сталь
Норма	DIN 2635 DIN EN 1092-1



Информация о продукте

DN	125	d1	188 mm
PN (бар)	40	K	220 mm
D	270 mm	L	26 mm

DN = номинальный диаметр, номинальный внутренний диаметр

Указание по заказу

Другие варианты исполнения по запросу