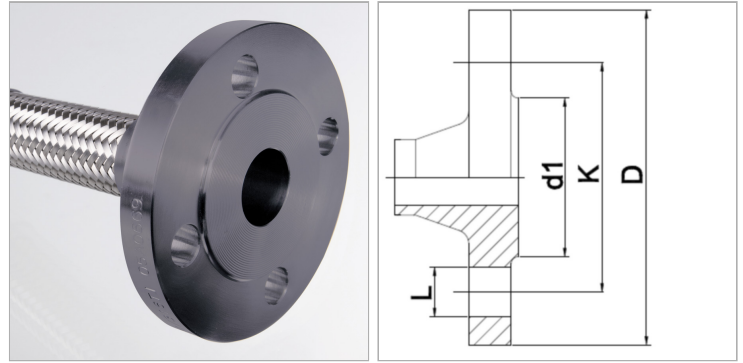


Характеристики

Область применения	Присоединительная арматура для металлических шлангов
Применение	паяная конструкция с термостойкостью до 200 °C сварная конструкция из высококачественной стали с термостойкостью до 550 °C
Соединение 1	Фланец предварительной сварки на ступени давления PN16
Форма уплотнения 1	Плоское уплотнение
Конструкция	прямые
Материал	Сталь
Норма	DIN 2633 DIN EN 1092-1



Информация о продукте

DN	125
PN (бар)	16
D	250 mm

d1	188 mm
K	210 mm
L	18 mm

DN = номинальный диаметр, номинальный внутренний диаметр

Указание по заказу

Другие варианты исполнения по запросу